

(1) VALVULA SEGUN NORMA UNE-19.804, RACORD LOCO, ESTABILIZADOR, SISTEMA ANTIRRETORNO Y PUNTO DE COMPROBACION
 (2) ARMARIO DE POLIESTER REFORZADO CON FIBRA DE VIDRIO O SIMILAR, CIERRE CUADRADILLO MACHO DE 8mm O HEXAGONO HEMBRA 6mm (Allen)



EMPRESA MUNICIPAL AGUAS DE MALAGA

ESCALA: S/E

Fecha: ABR.07

DETALLE CONTADOR DN 15 mm
 PARA ACOMETIDA

HOJA: 2.1.1
 REVISION: 1

Dibujado: I.T.V.P
 Revisado: J.D.N

CUADRO CONTADOR DN 15 mm PARA ACOMETIDA

PIEZA Nº	DESIGNACIÓN	MATERIAL	CARACTERÍSTICAS	MARCAS Y/O MODELOS AUTORIZADOS
1	TUBO PASAMUROS	PVC	Ø 90 mm	
2	TUBO DE CONEXIÓN	POLIETILENO	PE-50-B, 10 ATM. Ø según acometida	Según UNE-53131, debe ostentar MARCA de CALIDAD
3	ENLACE ROSCA HEMBRA A 90º	LATÓN	Según acometida	DIN 8076, AQUATECNIC, BLANSOL, ISIFLO, PLATECSA, SISSMA
4	TUERCA REDUCTORA	LATÓN	Según acometida reducción a 1/2"	
5	RACORD PARA CONTADOR	LATÓN	Longitud total 38 mm x 1/2", longitud roscada 15 mm, tuerca loca 3/4"	
6	TUBO RÍGIDO SUPLETORIO CONTADOR	COBRE/PVC	3/4" X 115 mm	CONTADOR A INSTALAR POR EMASA
7	LLAVE SALIDA CONTADOR	LATÓN FORJADO	DN15	UNE-19804, dispondrá de ESTABILIZADOR, RACORD LOCO, SISTEMA ANTIRRETORNO Y PUNTO DE COMPROBACIÓN
8	ARMARIO PREFABRICADO (1)	POLIÉSTER	Reforzado con FIBRA DE VIDRIO o similar, 300 x 450 x 155 mm	PRADINSA CP 3450, HIMEL PNA-34, HIDROFITTINGS ACP45

(1) EL ARMARIO DEBERÁ ESTAR DOTADO CON CIERRE DE CUADRADILLO HEMBRA DE 8mm O HEXÁGONO DE 6mm (Allen)



EMPRESA MUNICIPAL DE AGUAS DE MÁLAGA S.A.

CUADRO CONTADOR DN 15 mm PARA ACOMETIDA

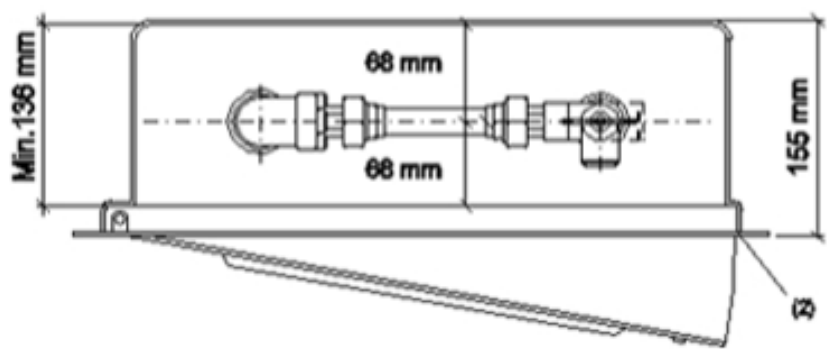
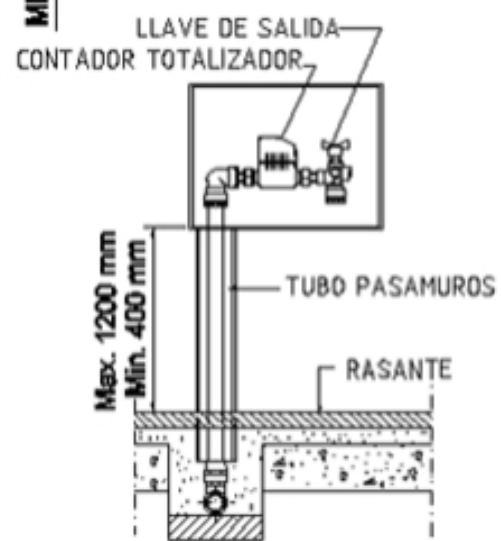
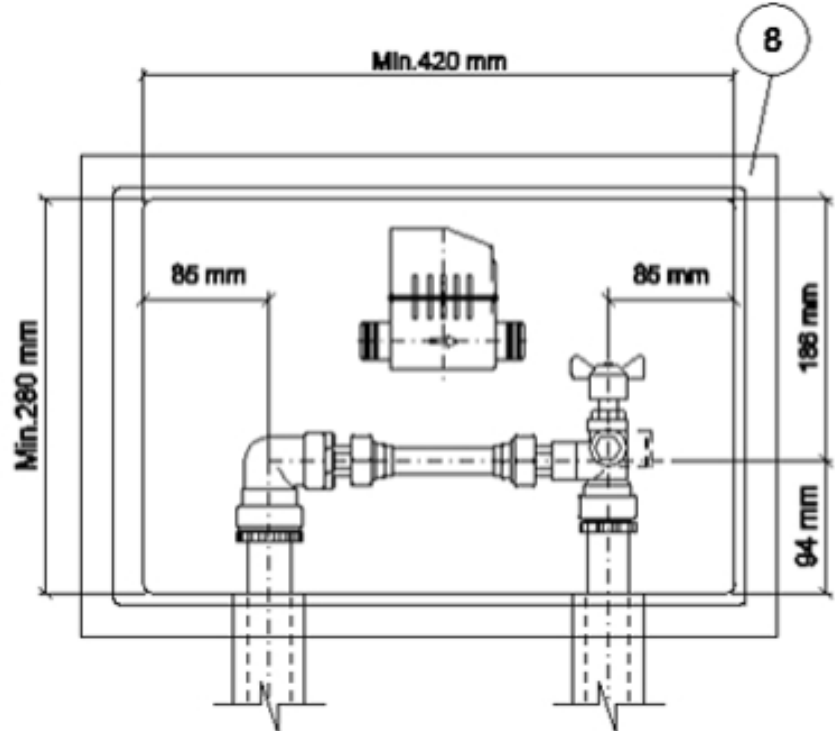
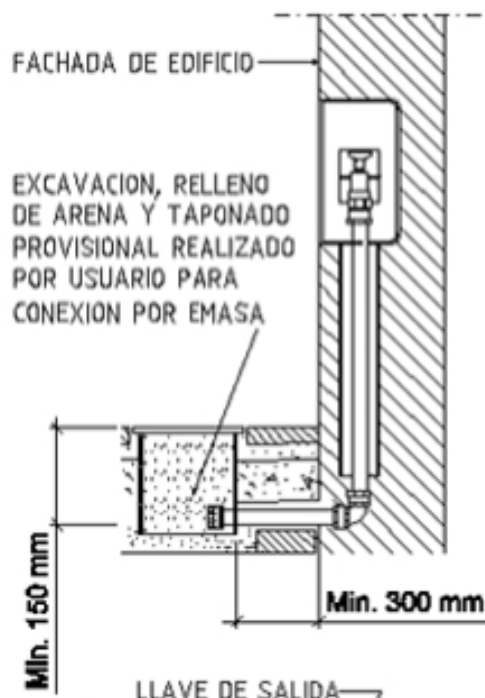
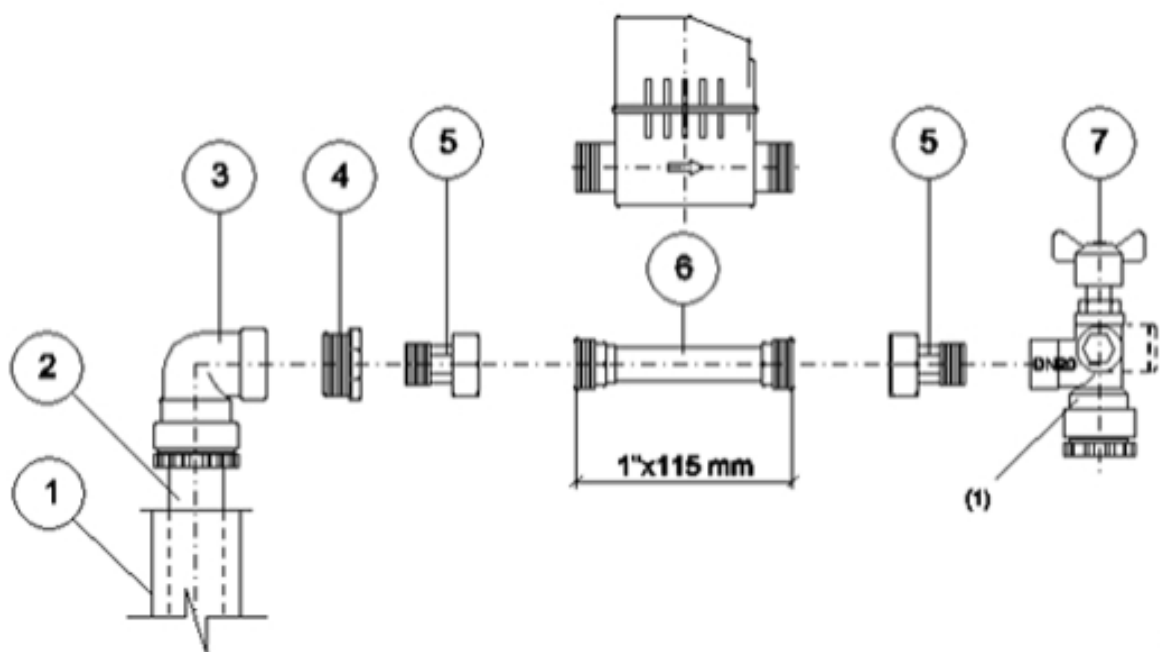
ESCALA: S/E

HOJA: 2.1.2
REVISION: 0

Fecha: NOV.03

Dibujado: J.M.B.R

Revisado: J.D.N



(1) VALVULA SEGUN NORMA UNE-19.804, RACORD LOCO, ESTABILIZADOR, SISTEMA ANTIRRETORNO Y PUNTO DE COMPROBACION
 (2) ARMARIO DE POLIESTER REFORZADO CON FIBRA DE VIDRIO O SIMILAR, CIERRE CUADRADILLO MACHO DE 8mm O HEXAGONO HEMBRA 6mm (Allen)



EMPRESA MUNICIPAL AGUAS DE MALAGA
 DETALLE CONTADOR INTELIGENTE DN 15 mm
 PARA ACOMETIDA

ESCALA: S/E
 HOJA: 2.14.1
 REVISION: 1

Fecha: ABR.07
 Dibujado: I.T.V.P
 Revisado: J.D.N

CUADRO CONTADOR INTELIGENTE DN 15 mm (1"x115 mm) PARA ACOMETIDA

PIEZA Nº	DESIGNACIÓN	MATERIAL	CARACTERÍSTICAS	MARCAS Y/O MODELOS AUTORIZADOS
1	TUBO PASAMUROS	PVC	Ø 90 mm	
2	TUBO DE CONEXIÓN	POLIETILENO	PE-50-B, 10 ATM. Ø según acometida	Según UNE-53131, debe ostentar MARCA de CALIDAD
3	ENLACE ROSCA HEMBRA A 90º	LATÓN	Según acometida	DIN 8076, AQUATECNIC, BLANSOL, ISIFLO, PLATECSA, SISSMA
4	TUERCA REDUCTORA	LATÓN	Según acometida reducción a 3/4"	
5	RACORD PARA CONTADOR	LATÓN	Longitud total 34 mm x 3/4", longitud roscada 13 mm, tuerca loca 1"	
6	TUBO RÍGIDO SUPLETORIO CONTADOR	COBRE/PVC	1" X 115 mm	CONTADOR A INSTALAR POR EMASA
7	LLAVE SALIDA CONTADOR	LATÓN FORJADO	DN20	UNE-19804, dispondrá de ESTABILIZADOR, RACORD LOCO, SISTEMA ANTIRRETORNO Y PUNTO DE COMPROBACIÓN
8	ARMARIO PREFABRICADO (1)	POLIÉSTER	Reforzado con FIBRA DE VIDRIO o similar, 300 x 450 x 155 mm	PRADINSA CP 3450, HIMEL PNA-34, HIDROFITTINGS ACP45

(1) EL ARMARIO DEBERÁ ESTAR DOTADO CON CIERRE DE CUADRADILLO HEMBRA DE 8mm O HEXÁGONO DE 6mm (Allen)



EMPRESA MUNICIPAL DE AGUAS DE MÁLAGA S.A.

CUADRO CONTADOR INTELIGENTE DN 15 mm PARA ACOMETIDA

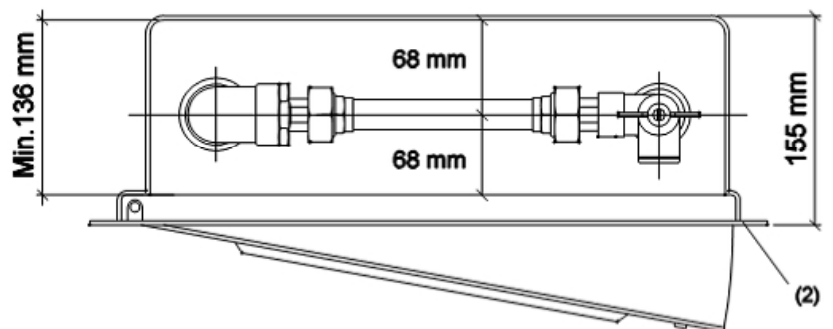
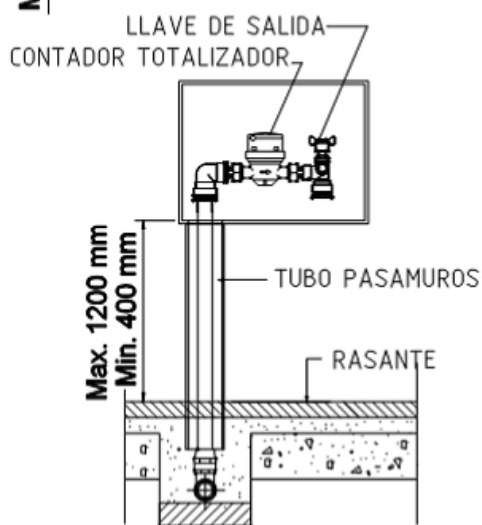
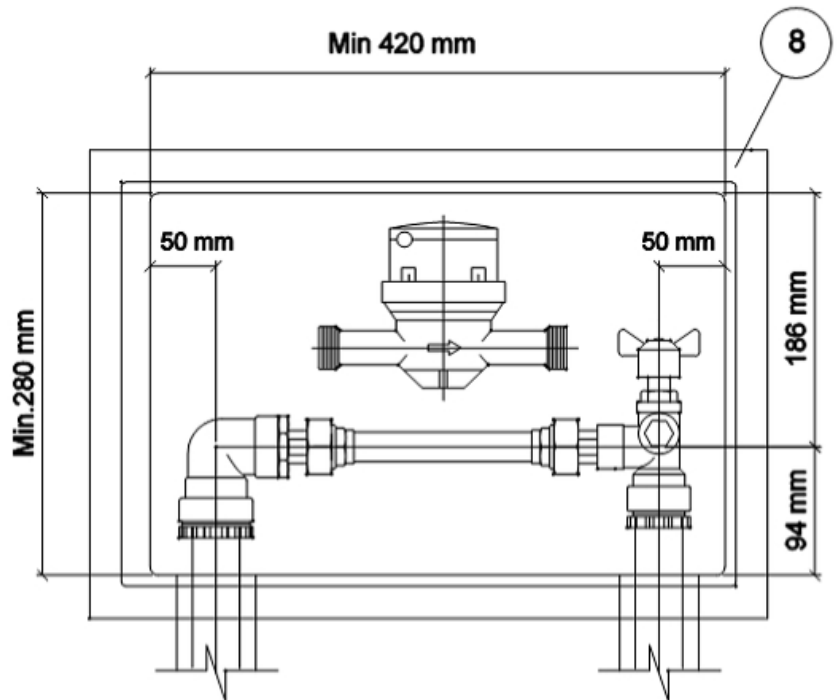
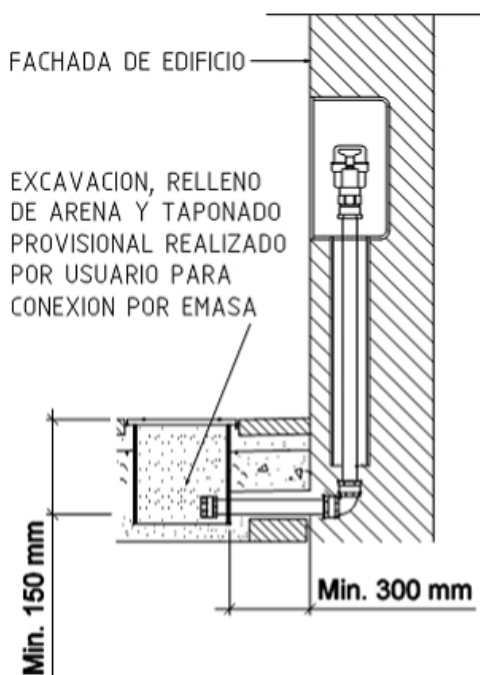
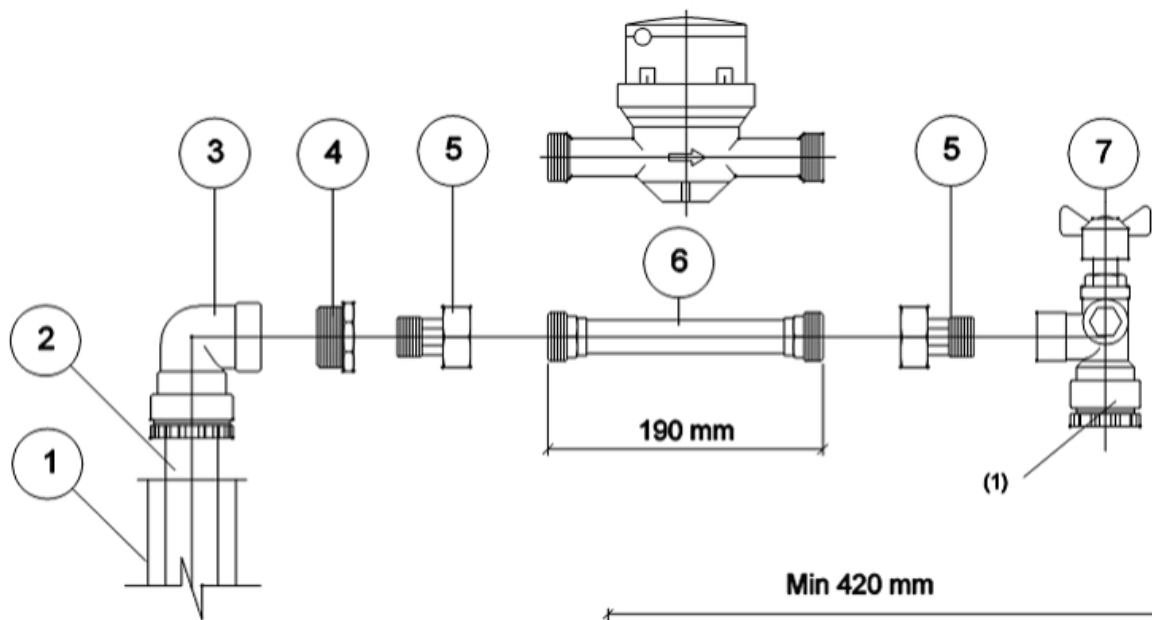
ESCALA: S/E

HOJA: 2.14.2
REVISION: 0

Fecha: ABR.04

Dibujado: J.M.B.R

Revisado: J.D.N



- (1) VALVULA SEGUN NORMA UNE-19.804, RACORD LOCO, ESTABILIZADOR, SISTEMA ANTIRRETORN Y PUNTO DE COMPROBACION
 (2) ARMARIO DE POLIESTER REFORZADO CON FIBRA DE VIDRIO O SIMILAR, CIERRE CUADRADILLO MACHO DE 8mm O HEXAGONO HEMBRA 6mm (Allen)



EMPRESA MUNICIPAL AGUAS DE MALAGA

DETALLE CONTADOR DN 20 mm
 PARA ACOMETIDA

ESCALA: S/E

HOJA: 2.2.1
 REVISION: 1

Fecha: ABR.07

Dibujado: I.T.V.P

Revisado: J.D.N

CUADRO CONTADOR DN 20 mm PARA ACOMETIDA

PIEZA N°	DESIGNACIÓN	MATERIAL	CARACTERÍSTICAS	MARCAS Y/O MODELOS AUTORIZADOS
1	TUBO PASAMUROS	PVC	Ø 90 mm	
2	TUBO DE CONEXIÓN	POLIETILENO	PE-50-B, 10 ATM. Ø según acometida	Según UNE-53131, debe obtener MARCA de CALIDAD
3	ENLACE ROSCA HEMBRA A 90°	LATÓN	Según acometida	DIN 8076, AQUATECNIC, BLANSOL, ISIFLO, PLATECSA, SISSMA
4	TUERCA REDUCTORA	LATÓN	Según acometida reducción a 3/4"	
5	RACORD PARA CONTADOR	LATÓN	Longitud total 34 mm x 3/4", longitud roscada 13 mm, tuerca loca 1"	
6	TUBO RÍGIDO SUPLETORIO CONTADOR	COBRE/PVC	1"x 190 mm	CONTADOR A INSTALAR POR EMASA
7	LLAVE SALIDA CONTADOR	LATÓN FORJADO	DN20	UNE-19804, dispondrá de ESTABILIZADOR, RACORD LOCO, SISTEMA ANTIRRETORNO Y PUNTO DE COMPROBACIÓN CON SALIDA FRONTAL
8	ARMARIO PREFABRICADO (1)	POLIÉSTER	Reforzado con FIBRA DE VIDRIO o similar, 300 x 450 x 155 mm	PRADINSA CP3450, HIMEL PNA-34, HIDROFITTINGS ACP45

(1) EL ARMARIO DEBERÁ ESTAR DOTADO CON CIERRE DE CUADRADILLO HEMBRA DE 8mm O HEXÁGONO DE 6mm (Allen)



EMPRESA MUNICIPAL AGUAS DE MÁLAGA S.A.

CUADRO CONTADOR DN 20 mm PARA ACOMETIDA

ESCALA: S/E

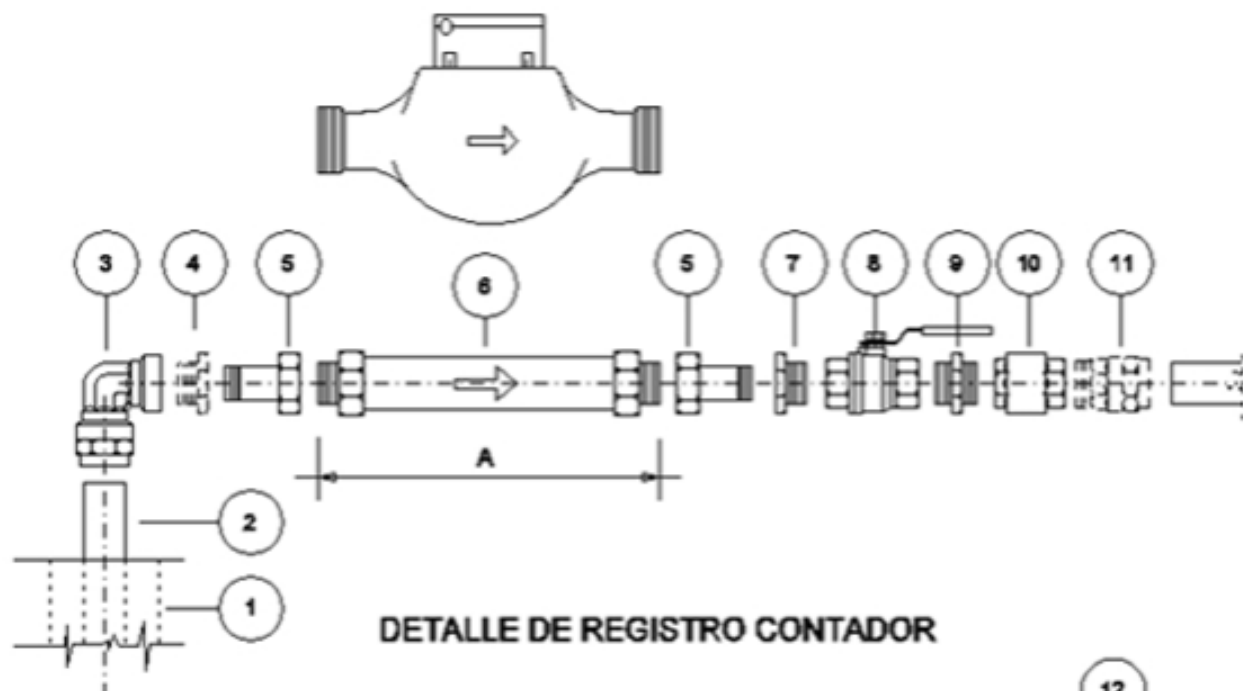
HOJA: 2.2.2
REVISION: 0

Fecha: NOV.03

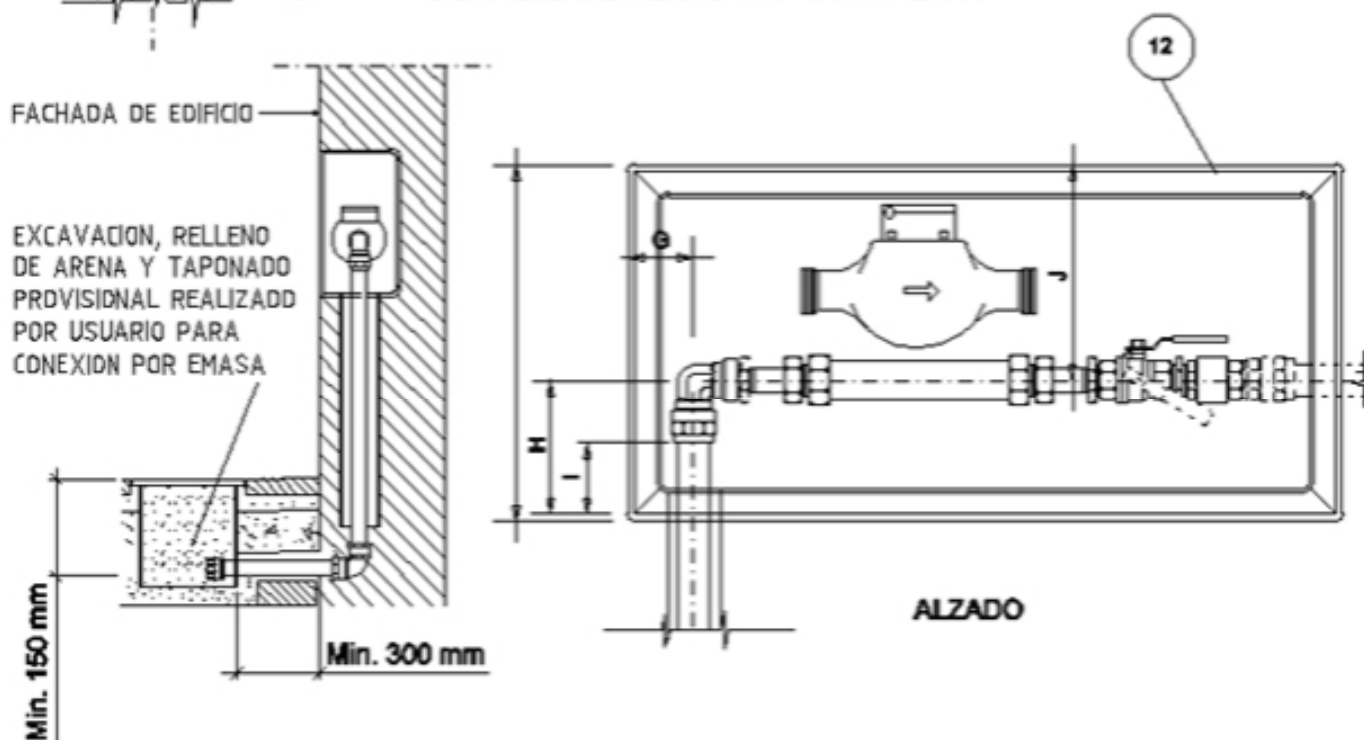
Dibujado: J.M.B.R

Revisado: J.D.N

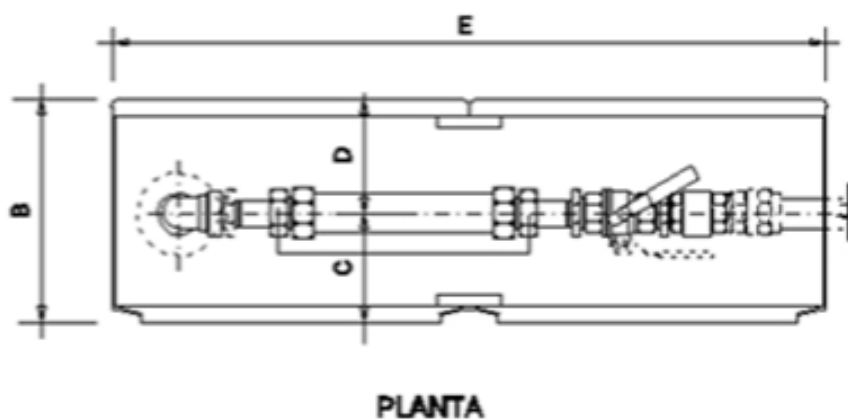
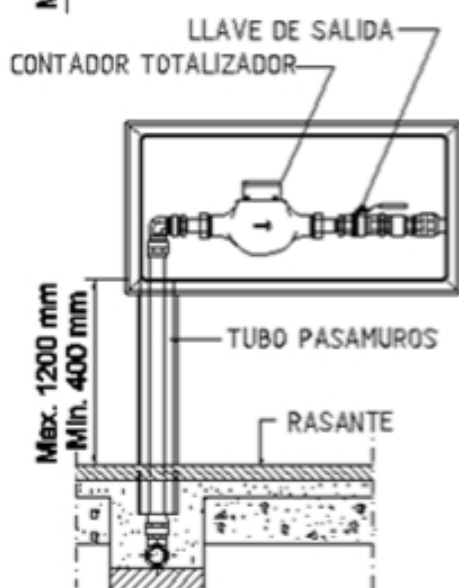
DETALLE DE PIEZAS Y VALVULAS EN REGISTRO DE CONTADOR



DETALLE DE REGISTRO CONTADOR



ALZADO



PLANTA



EMPRESA MUNICIPAL AGUAS DE MALAGA

ESCALA: S/E

Fecha: AGO.03

DETALLE CONTADOR 25 a 40 mm
PARA ACOMETIDA

HOJA: 2.5.1
REVISION: 1

Dibujado: I.T.V.P

Revisado: J.D.N

CUADRO DE CARACTERISTICAS TECNICAS

PIEZA N ^o	DESIGNACION	MATERIAL	CONTADOR 25 mm.	CONTADOR 30 mm.	CONTADOR 40 mm.	HOMOLOGACIONES Y/O MARCAS AUTORIZADAS
1	TUBO PASAMUROS	PVC	Ø90	Ø110	Ø110	
2	TUBO CONEXION	PE-50-B, 10 ATM.	SEGUN ACOMETIDA			SEGÚN UNE-53131, DEBE OBSTENTAR MARCA DE CALIDAD
3	ENLACE ROSCA HEMBRA A 90 ^o	LATON	SEGUN ACOMETIDA			DIN 8076, AQUATECNIC, BLANSOL, ISIFLO, PLATECSA, SISSMA
4	TUERCA REDUCTORA	LATON	SEGÚN ACOMETIDA REDUCCIÓN A 1"	SEGÚN ACOMETIDA REDUCCIÓN A 1 1/4"	SEGÚN ACOMETIDA REDUCCIÓN A 1 1/2"	
5	RACOR PARA CONTADOR	LATON	LONG. TOTAL 53 mm x 1" LONG. ROSCADA 22 mm TUERCA LOCA 1 1/4"	LONG. TOTAL 56 mm x 1 1/4" LONG. ROSCADA 22 mm TUERCA LOCA 1 1/2"	LONG. TOTAL 66 mm x 1 1/2" LONG. ROSCADA 22 mm TUERCA LOCA 2"	
6	TUBO RIGIDO SUPLETORIO CONTADOR	COBRE / PVC.	1 1/4" x 1 1/4"	1 1/2" x 1 1/2"	2" x 2"	
7	TUERCA REDUCTORA	LATON	1" x 1 1/4"	1 1/4" x 1 1/2"	1 1/2" x 2"	
8	VALVULA DE BOLA	LATON FORJADO	1 1/4"	1 1/2"	2"	TAJO 2000
9	MANGUITO MACHO	LATON	1 1/4"	1 1/2"	2"	
10	VALVULA DE RETENCION	LATON	1 1/4"	1 1/2"	2"	ARCO, SERIE STOP
11	ELEMENTO DE ENLACE CON INSTALACIÓN INTERIOR	SEGÚN INT. INTERIOR	SEGUN INSTALACION INTERIOR			
12	ARMARIO PREFABRICADO	POLIÉSTER REFORZADO CON FIBRA DE VIDRIO, 500 X 1000 X 320 mm				HIMEL, PLA 2540 EMASA

CUADRO DE DIMENSIONES

COTAS EN MM.

COTAS	A	B	C	D	E	F	G	H	I	J
CONTADOR 25 mm	260	320	160	160	1000	500	188	170	95	330
CONTADOR 30 mm	260	320	160	160	1000	500	153	170	90	330
CONTADOR 40 mm	300	320	160	160	1000	500	105	170	70	330



EMPRESA MUNICIPAL AGUAS DE MALAGA S.A.

CUADRO CARACTERISTICAS CONTADORES 25-40 mm

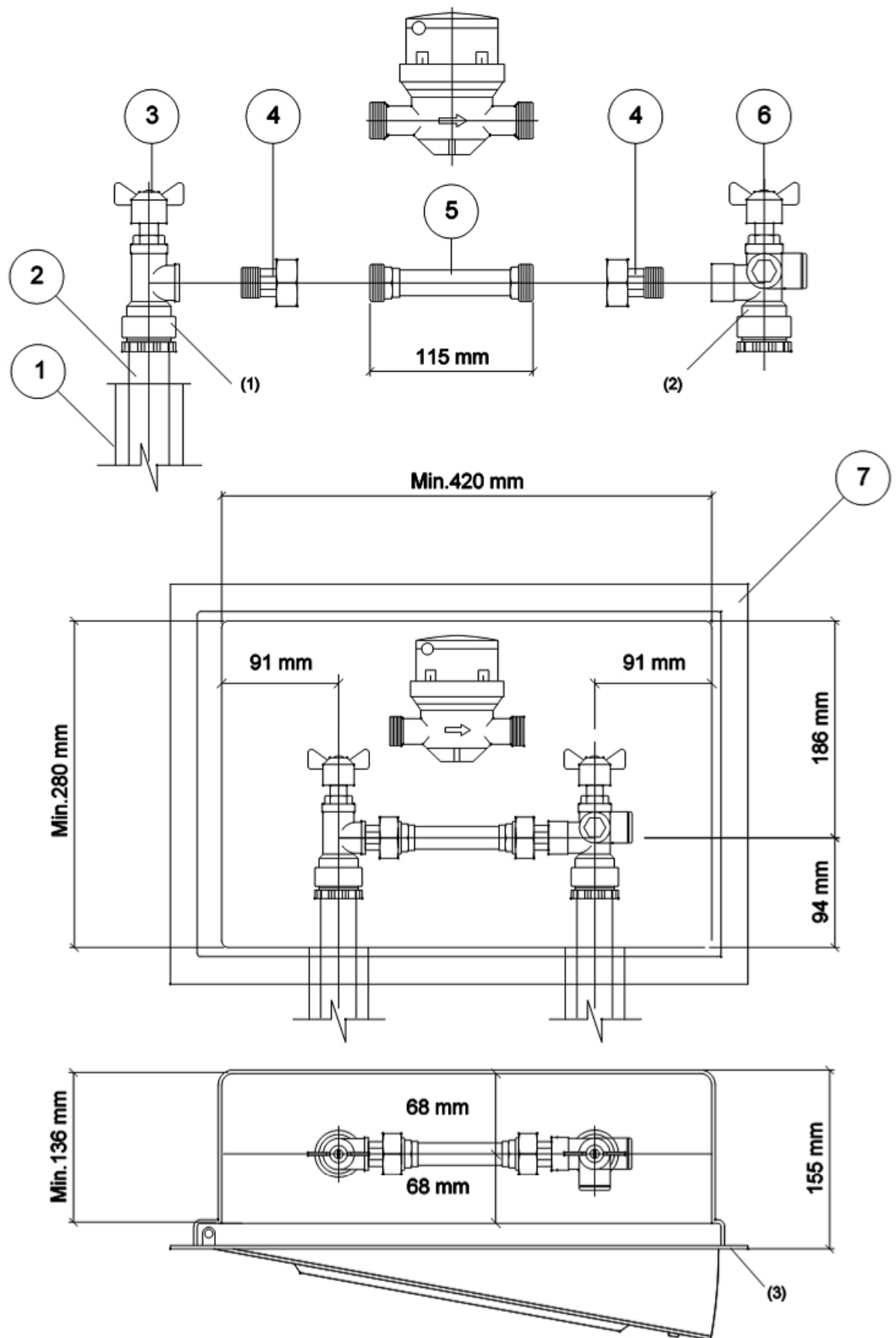
ESCALA: S/E

HOJA: 2.5.2
REVISION: 0

Fecha: JUL.03

Dibujado: J.M.B.R

Revisado: J.D.N



- (1) VÁLVULA SEGÚN NORMA UNE-19.804, RACORD LOCO Y ESTABILIZADOR.
 (2) VÁLVULA SEGÚN NORMA UNE-19.804, RACORD LOCO, SISTEMA ANTIRRETORNO, PUNTO DE COMPROBACION DEL CONTADOR Y ESTABILIZADOR.
 (3) ARMARIO DE POLIÉSTER REFORZADO CON FIBRA DE VIDRIO O SIMILAR, CIERRE CUADRADILLO HEMBRA DE 8mm O HEXÁGONO 6mm (Allen)



EMPRESA MUNICIPAL AGUAS DE MALAGA

ESCALA: S/E

Fecha: AGO.03

DETALLE CONTADOR 15 mm
 PARA SUMINISTRO PARCIAL

HOJA: 2.3.1
 REVISADO: 0

Dibujado: J.M.B.R

Revisado: J.D.N

CUADRO CONTADOR DN 15 mm PARA SUMINISTRO PARCIAL

PIEZA Nº	DESIGNACIÓN	MATERIAL	CARACTERÍSTICAS	MARCAS Y/O MODELOS AUTORIZADOS
1	TUBO PASAMUROS	PVC	Ø 90 mm	
2	TUBO MONTANTE O DERIVACIÓN INDIVIDUAL DEL TUBO DE ALIMENTACIÓN	SEGÚN INSTALACIÓN	SEGÚN INSTALACIÓN	
3	LLAVE ENTRADA CONTADOR	LATÓN FORJADO	DN15	UNE-19804, dispondrá de ESTABILIZADOR y RACORD LOCO
4	RACORD PARA CONTADOR	LATÓN	Longitud total 38 mm x 1/2", longitud roscada 15mm, tuerca loca 3/4"	
5	TUBO RÍGIDO SUPLETORIO CONTADOR	COBRE/PVC	3/4" X 115 mm	CONTADOR A INSTALAR POR EMASA
6	LLAVE SALIDA CONTADOR	LATÓN FORJADO	DN15	UNE-19804, dispondrá de ESTABILIZADOR, RACORD LOCO, SISTEMA ANTIRRETORNO Y PUNTO DE COMPROBACIÓN CON SALIDA FRONTAL
7	ARMARIO PREFABRICADO (1)	POLIÉSTER	Reforzado con FIBRA DE VIDRIO o similar, 300 x 450 x 155 mm	PRADINSA CP3450, HIMEL PNA-34, HIDROFITTINGS ACP45

(1) EL ARMARIO DEBERÁ ESTAR DOTADO CON CIERRE DE CUADRADILLO HEMBRA DE 8mm O HEXÁGONO DE 6mm (Allen)

(2) AVISO IMPORTANTE: En aquellas instalaciones donde exista la posibilidad de inundación o daños por averías en los puentes de contadores será obligatorio la dotación al módulo de contadores de sumidero con capacidad de desagüe suficiente. E.M.A.S.A no se responsabilizará de daños motivados por la inexistencia o deficiencia en el citado sistema de desagüe.



EMPRESA MUNICIPAL AGUAS DE MÁLAGA S.A.

CUADRO CONTADOR DN 15 mm PARA SUMINISTRO PARCIAL

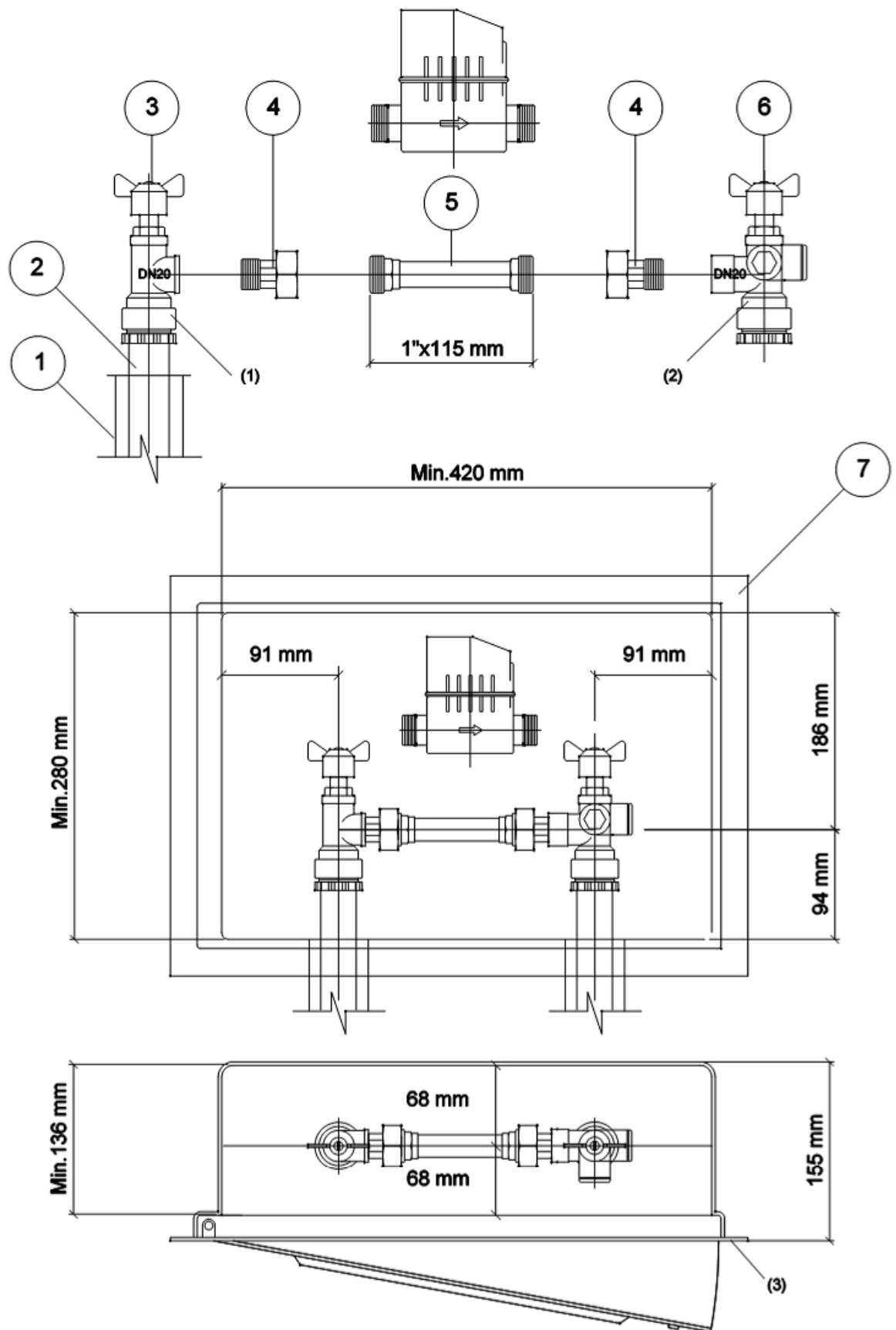
ESCALA: S/E

HOJA: 2.3.2
REVISADO: 0

Fecha: NOV.03

Dibujado: J.M.B.R

Revisado: J.D.N



- (1) VÁLVULA SEGÚN NORMA UNE-19.804, RACORD LOCO Y ESTABILIZADOR.
 (2) VÁLVULA SEGÚN NORMA UNE-19.804, RACORD LOCO, SISTEMA ANTIRRETORNO, PUNTO DE COMPROBACION DEL CONTADOR Y ESTABILIZADOR.
 (3) ARMARIO DE POLIÉSTER REFORZADO CON FIBRA DE VIDRIO O SIMILAR, CIERRE CUADRADILLO HEMBRA DE 8mm O HEXÁGONO 6mm (Allen)



EMPRESA MUNICIPAL AGUAS DE MALAGA

ESCALA: S/E

Fecha: ABR.04

DETALLE CONTADOR INTELIGENTE DN 15 mm
 PARA SUMINISTRO PARCIAL

HOJA: 2.15.1
 REVISION: 0

Dibujado: J.M.B.R

Revisado: J.D.N

CUADRO CONTADOR INTELIGENTE DN 15 mm (1"x115 mm) PARA SUMINISTRO PARCIAL

PIEZA Nº	DESIGNACIÓN	MATERIAL	CARACTERÍSTICAS	MARCAS Y/O MODELOS AUTORIZADOS
1	TUBO PASAMUROS	PVC	Ø 90 mm	
2	TUBO MONTANTE O DERIVACIÓN INDIVIDUAL DEL TUBO DE ALIMENTACIÓN	SEGÚN INSTALACIÓN	SEGÚN INSTALACIÓN	
3	LLAVE ENTRADA CONTADOR	LATÓN FORJADO	DN20	UNE-19804, dispondrá de ESTABILIZADOR y RACORD LOCO
4	RACORD PARA CONTADOR	LATÓN	Longitud total 34 mm x 3/4", longitud roscada 13mm, tuerca loca 1"	
5	TUBO RÍGIDO SUPLETORIO CONTADOR	COBRE/PVC	1" X 115 mm	CONTADOR A INSTALAR POR EMASA
6	LLAVE SALIDA CONTADOR	LATÓN FORJADO	DN20	UNE-19804, dispondrá de ESTABILIZADOR, RACORD LOCO, SISTEMA ANTIRRETORNO Y PUNTO DE COMPROBACIÓN CON SALIDA FRONTAL
7	ARMARIO PREFABRICADO (1)	POLIÉSTER	Reforzado con FIBRA DE VIDRIO o similar, 300 x 450 x 155 mm	PRADINSA CP3450, HIMEL PNA-34, HIDROFITTINGS ACP45

(1) EL ARMARIO DEBERÁ ESTAR DOTADO CON CIERRE DE CUADRADILLO HEMBRA DE 8mm O HEXÁGONO DE 6mm (Allen)



EMPRESA MUNICIPAL AGUAS DE MÁLAGA S.A.

CUADRO CONTADOR INTELIGENTE DN 15 mm PARA SUMINISTRO PARCIAL

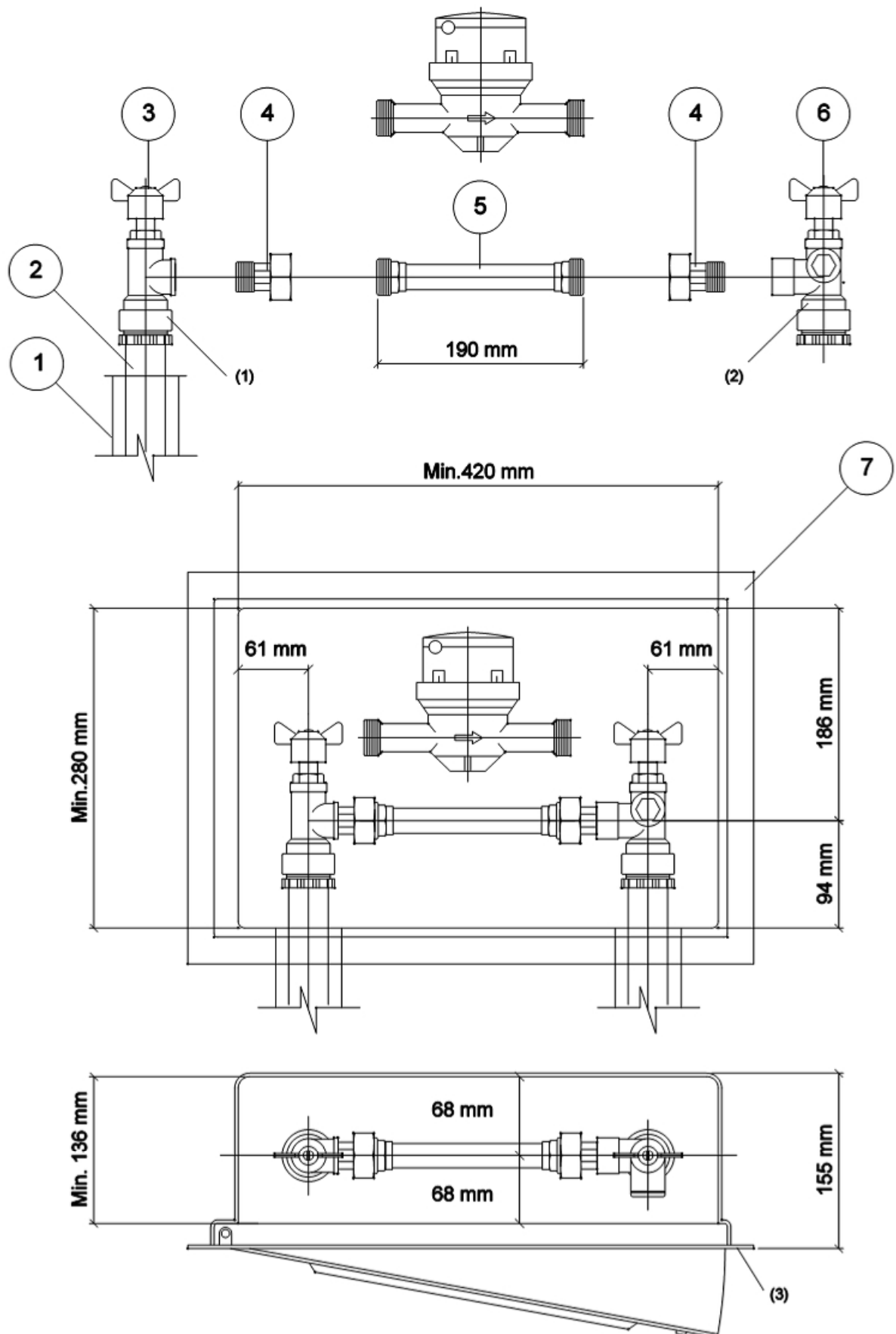
ESCALA: S/E

Fecha: ABR.04

Dibujado: J.M.B.R

HOJA: 2.15.2
REVISION: 0

Revisado: J.D.N



- (1) VÁLVULA SEGÚN NORMA UNE-19.804, RACORD LOCO Y ESTABILIZADOR.
 (2) VÁLVULA SEGÚN NORMA UNE-19.804, RACORD LOCO, SISTEMA ANTIRRETORNO, PUNTO DE COMPROBACION DEL CONTADOR CON SALIDA FRONTAL Y ESTABILIZADOR.
 (3) ARMARIO DE POLIÉSTER REFORZADO CON FIBRA DE VIDRIO O SIMILAR, CIERRE CUADRADILLO HEMBRA DE 8mm O HEXÁGONO 6mm (Allen)



EMPRESA MUNICIPAL AGUAS DE MALAGA

ESCALA: S/E

Fecha: AGO.03

DETALLE CONTADOR 20 mm
 PARA SUMINISTRO PARCIAL

HOJA: 2.4.1
 REVISADO: 0

Dibujado: J.M.B.R

Revisado: J.D.N

CUADRO CONTADOR DN 20 mm PARA SUMINISTRO PARCIAL

PIEZA Nº	DESIGNACIÓN	MATERIAL	CARACTERÍSTICAS	MARCAS Y/O MODELOS AUTORIZADOS
1	TUBO PASAMUROS	PVC	Ø 90 mm	
2	MONTANTE O DERIVACIÓN INDIVIDUAL DEL TUBO DE ALIMENTACIÓN	SEGÚN INST.	Según instalación	
3	LLAVE ENTRADA CONTADOR	LATÓN FORJADO	DN20	UNE-19804, dispondrá de ESTABILIZADOR y RACORD LOCO
4	RACORD PARA CONTADOR	LATÓN	Longitud total 34 mm x 3/4", longitud roscada 13 mm, tuerca loca 1"	
5	TUBO RÍGIDO SUPLETORIO CONTADOR	COBRE/PVC	1" X 190 mm	CONTADOR A INSTALAR POR EMASA
6	LLAVE SALIDA CONTADOR	LATÓN FORJADO	DN20	UNE-19804, dispondrá de ESTABILIZADOR, RACORD LOCO, SISTEMA ANTIRRETORNO Y PUNTO DE COMPROBACIÓN CON SALIDA FRONTAL
7	ARMARIO PREFABRICADO (1)	POLIÉSTER	Reforzado con FIBRA DE VIDRIO o similar, 300 x 450 x 155 mm	PRADINSA CP3450, HIMEL PNA-34, HIDROFITTINGS ACP45

(1) EL ARMARIO DEBERÁ ESTAR DOTADO CON CIERRE DE CUADRADILLO HEMBRA DE 8mm O HEXÁGONO DE 6mm (Allen)

(2) AVISO IMPORTANTE: En aquellas instalaciones donde exista la posibilidad de inundación o daños por averías en los puentes de contadores será obligatorio la dotación al módulo de contadores de sumidero con capacidad de desagüe suficiente. E.M.A.S.A no se responsabilizará de daños motivados por la inexistencia o deficiencia en el citado sistema de desagüe.



EMPRESA MUNICIPAL AGUAS DE MÁLAGA S.A.

CUADRO CONTADOR DN 20 mm PARA SUMINISTRO PARCIAL

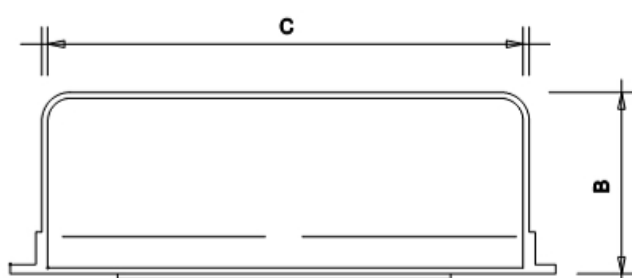
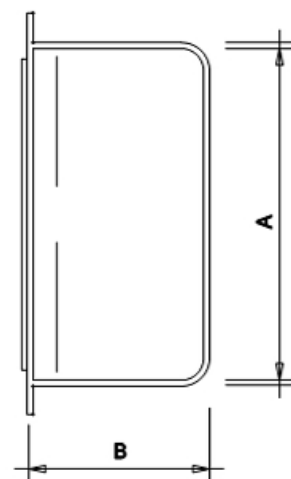
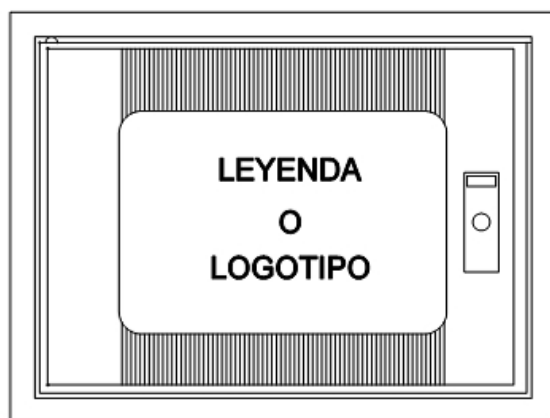
ESCALA: S/E

Fecha: NOV.03

Dibujado: J.M.B.R

HOJA: 2.4.2
REVISION: 0

Revisado: J.D.N



CARACTERISTICAS TECNICAS

MEDIDAS MÍNIMAS	A (mm)	B (mm)	C (mm)	MARCAS Y/O MODELOS AUTORIZADOS
ARMARIO	280	155	420	PRADINSA CP 3450, HIMEL PNA-34, HIDROFITTINGS ACP45
CIERRES	CUADRADILLO HEMBRA DE 8 mm, HEXÁGONO DE 6 mm, TRIÁNGULO DE 9 mm			

LEYENDAS O LOGOTIPOS PERMITIDOS:

- LOGO "GRIFO"
- "ABASTECIMIENTO"
- "AGUA POTABLE"
- "AGUA"
- "CONTADOR"

NOTA:

NO SE ADMITIRÁN aquellos armarios y/o puertas que dispongan de la leyenda EMASA o sus anagramas



EMPRESA MUNICIPAL AGUAS DE MALAGA

DETALLE ARMARIO PARA CONTADORES DE AGUA DE 15 mm Y 20 mm

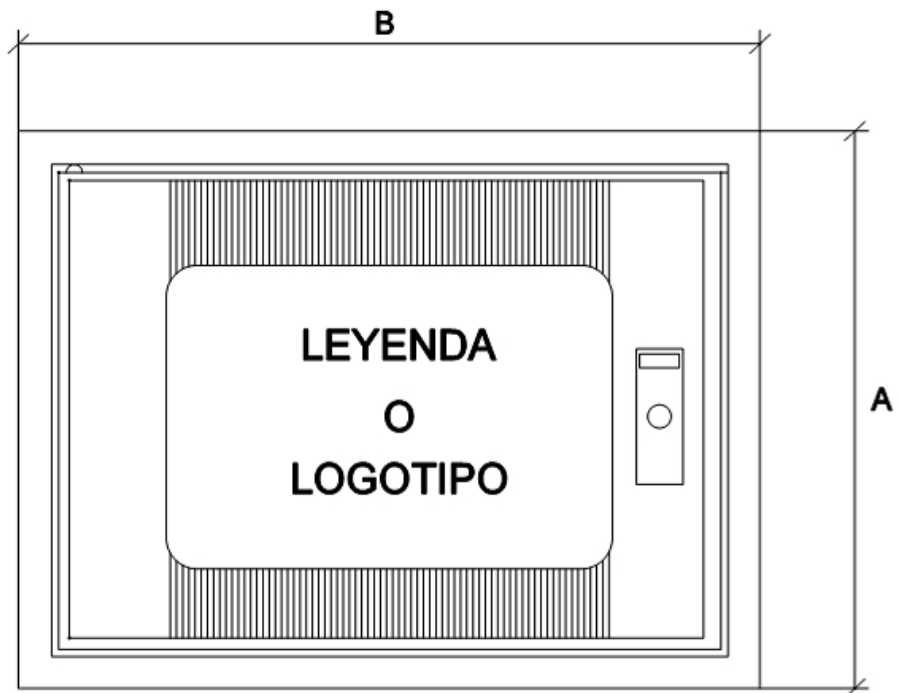
ESCALA: S/E

HOJA: 2.6
REVISION: 0

Fecha: MAY.03

Dibujado: J.M.B.R

Revisado: J.D.N



CARACTERISTICAS TECNICAS

DIMENSIONES	A (mm)	B (mm)
	300	450
CIERRE	CUADRADILLO HEMBRA DE 8 mm HEXÁGONO DE 6 mm (Allen)	
MATERIAL	POLIÉSTER REFORZADO CON FIBRA DE VIDRIO O SIMILAR	
MARCAS AUTORIZADAS	PRADINSA PP 3450 HIMEL MPA-34, HIDROFITTINGS MT45	

LEYENDAS O LOGOTIPOS PERMITIDOS:

- LOGO GRIFO
- ABASTECIMIENTO
- AGUA POTABLE
- AGUA
- CONTADOR

NOTA:

NO SE ADMITIRÁN aquellos armarios y/o puertas que dispongan de la leyenda EMASA o su ANAGRAMA



EMPRESA MUNICIPAL AGUAS DE MALAGA

DETALLE PUERTA DE REGISTRO
CONTADORES DN 15 y 20 mm

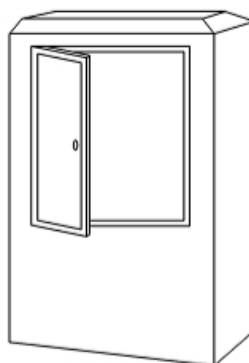
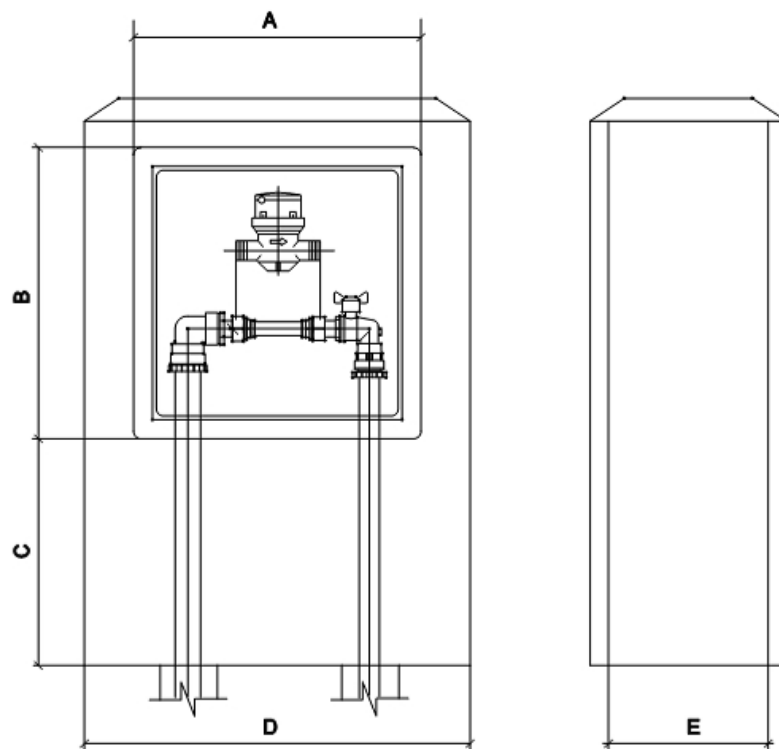
ESCALA: S/E

HOJA: 2.7
REVISADO: 0

Fecha: MAY.03

Dibujado: J.M.B.R

Revisado: J.D.N



CODIGO	A (m/m)	B (m/m)	C (m/m)	D (m/m)	E (m/m)	CARACTERISTICAS	MARCAS Y/O MODELOS AUTORIZADOS
ARMARIO	-	-	MIN.400 MAX.1200	MIN.540	MIN.160 MAX.200	HORMIGON REFORZADO CON POLIPROPILENO O SIMILAR	PRADINSA AC3450
PUERTA	MIN.450	MIN.300	-	-	-	POLIESTER REFORZADO CON FIBRA DE VIDRIO	PRADINSA PP3450

NOTA:

1-VALVULAS SEGÚN NORMA UNE-19.804, SISTEMA ANTIRRETORNO, RACORD LOCO
Y PUNTO DE COMPROBACION DEL CONTADOR

2-EL CIERRE SERA DEL TIPO CUADRADILLO HEMBRA DE 8mm O HEXAGONO DE 6mm (ALLEN).



EMPRESA MUNICIPAL AGUAS DE MALAGA

ESCALA: S/E

Fecha: OCT.03

DETALLE ARMARIO EXTERIOR EN MONOLITO
PARA CONTADORES DN 15 Y 20 mm

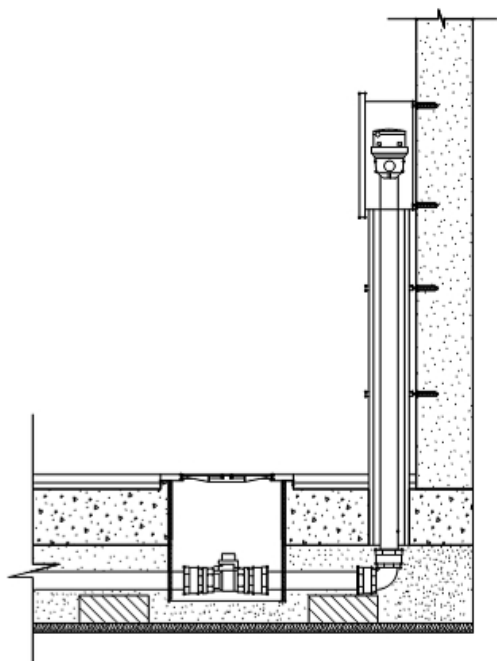
HOJA: 2.9
REVISION: 0

Dibujado: J.M.B.R

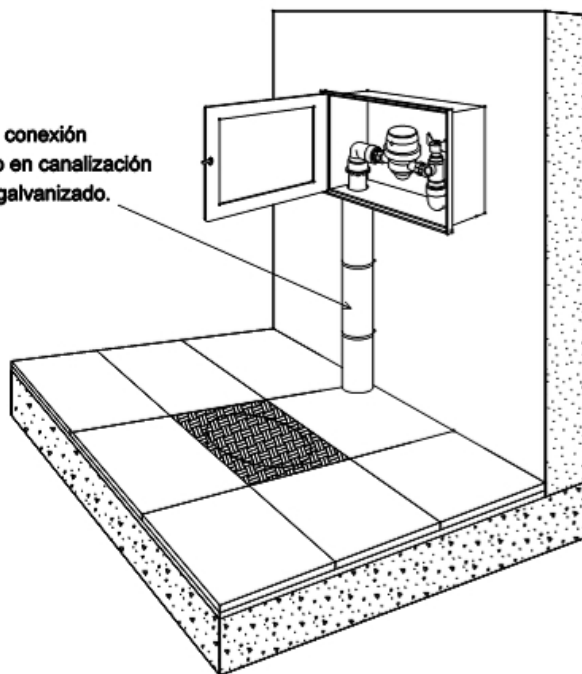
Revisado: J.D.N

INSTALACIÓN SUPERFICIAL DE ARMARIO

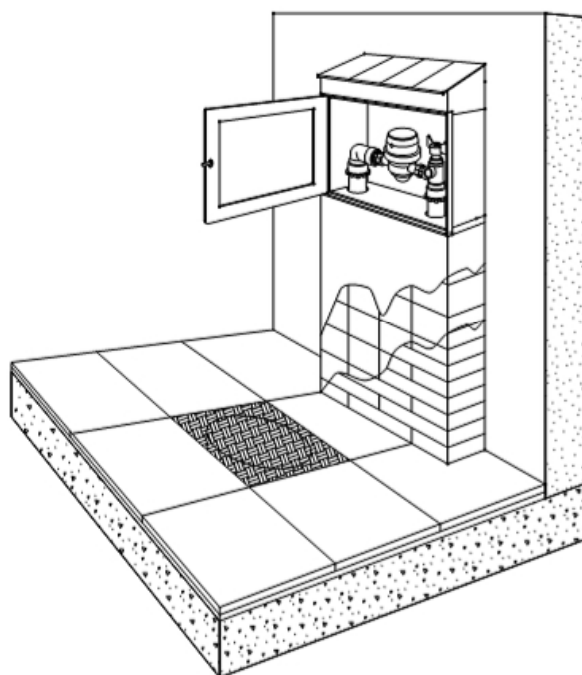
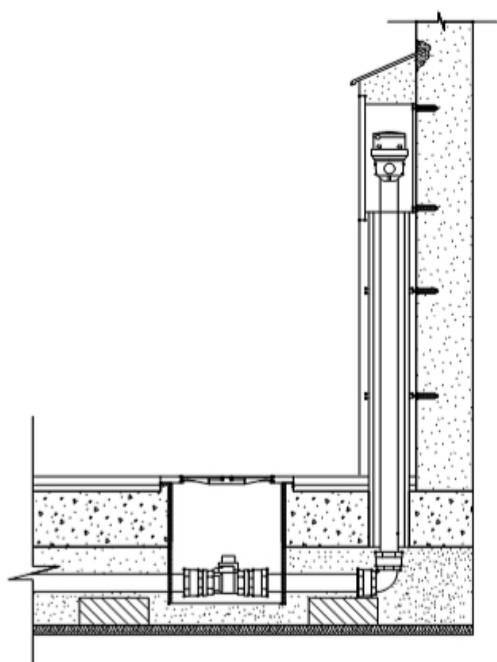
TIPO I



Tubo de conexión
envainado en canalización
de acero galvanizado.



TIPO II



EMPRESA MUNICIPAL AGUAS DE MALAGA

DETALLE CONTADOR DN 15-20 mm.
INSTALACION SUPERFICIAL

ESCALA: S/E

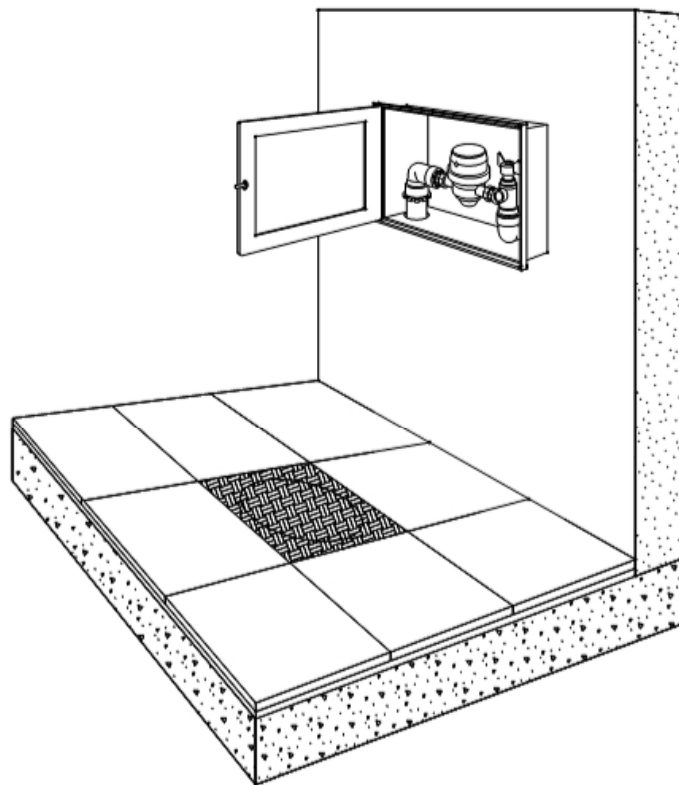
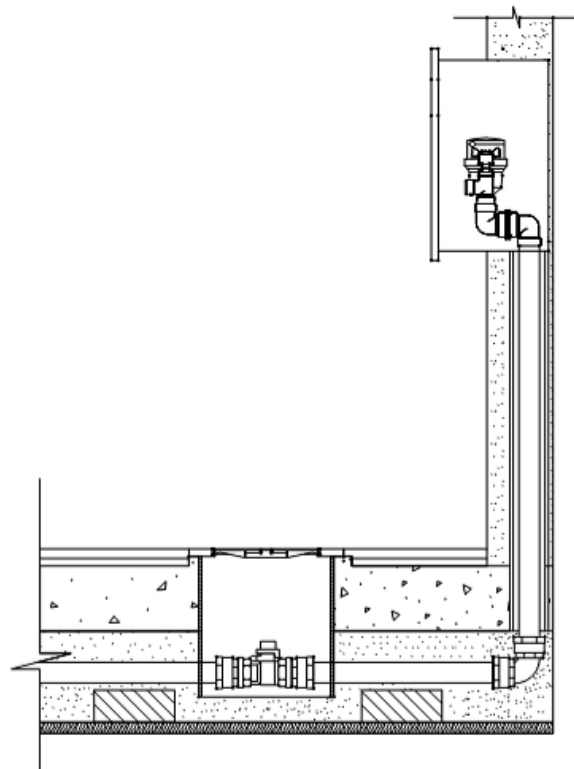
HOJA: 2.11
REVISION: 0

Fecha: ABR.04

Dibujado: J.M.B.R

Revisado: J.D.N

INSTALACIÓN SEMIEMPOTRADA DE ARMARIO



EMPRESA MUNICIPAL AGUAS DE MALAGA

DETALLE CONTADOR DN 15-20 mm.
INSTALACION SEMIEMPOTRADA

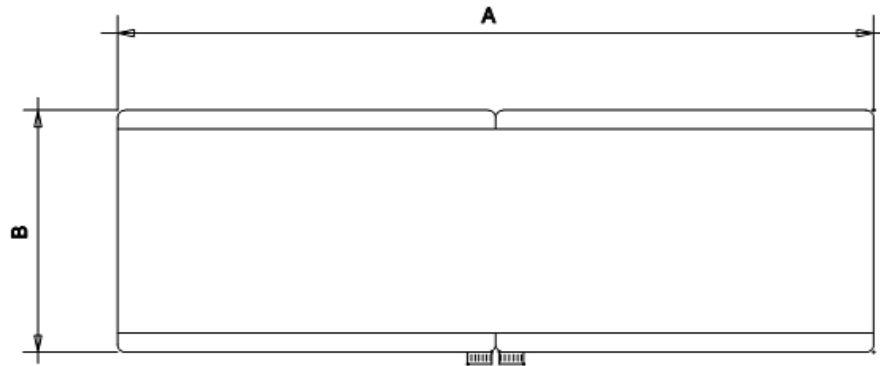
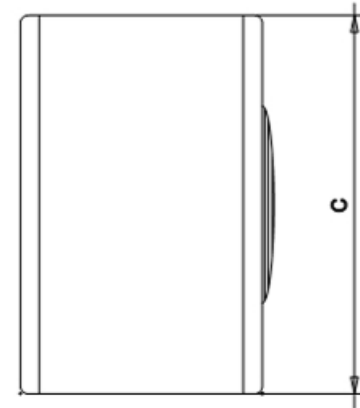
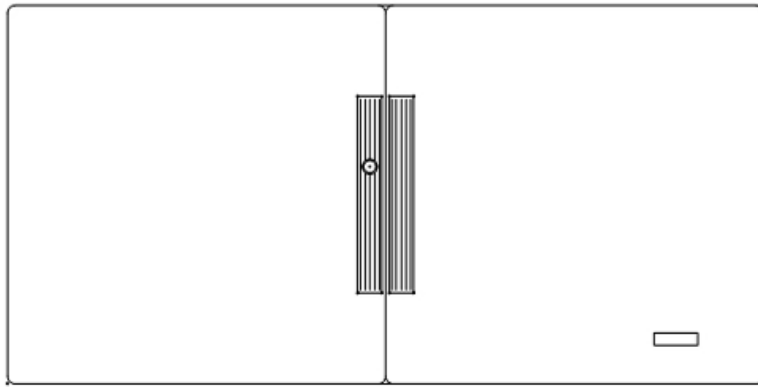
ESCALA: S/E

HOJA: 2.12
REVISION: 0

Fecha: ABR.04

Dibujado: J.M.B.R

Revisado: J.D.N



CARACTERISTICAS TECNICAS

MEDIDAS MÍNIMAS	A (mm)	B (mm)	C (mm)	MARCAS Y/O MODELOS AUTORIZADOS
ARMARIO	1000	320	500	HIMEL, PLA 2540 EMASA
CIERRE	CUADRADILLO 8 mm (TC87CRN)			

LEYENDAS O LOGOTIPOS PERMITIDOS:

- LOGO "GRIFO"
- "ABASTECIMIENTO"
- "AGUA POTABLE"
- "AGUA"
- "CONTADOR"

NOTA:

NO SE ADMITIRÁN aquellos armarios y/o puertas que dispongan de la leyenda EMASA o sus anagramas



EMPRESA MUNICIPAL AGUAS DE MALAGA S.A.

DETALLE ARMARIO PARA CONTADORES DN 25 A 40 mm

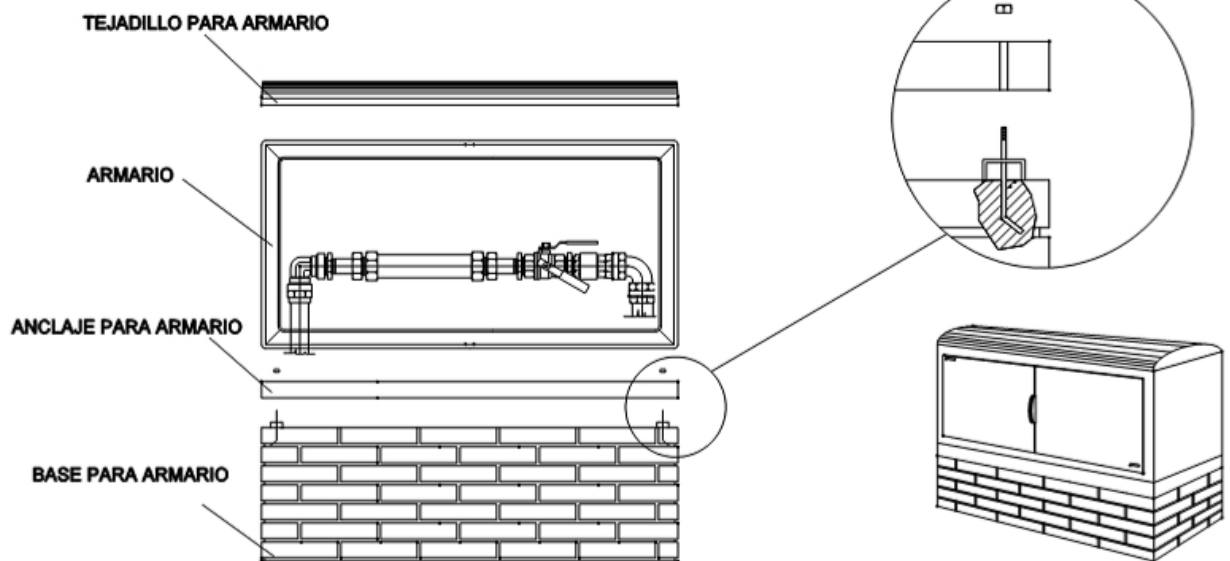
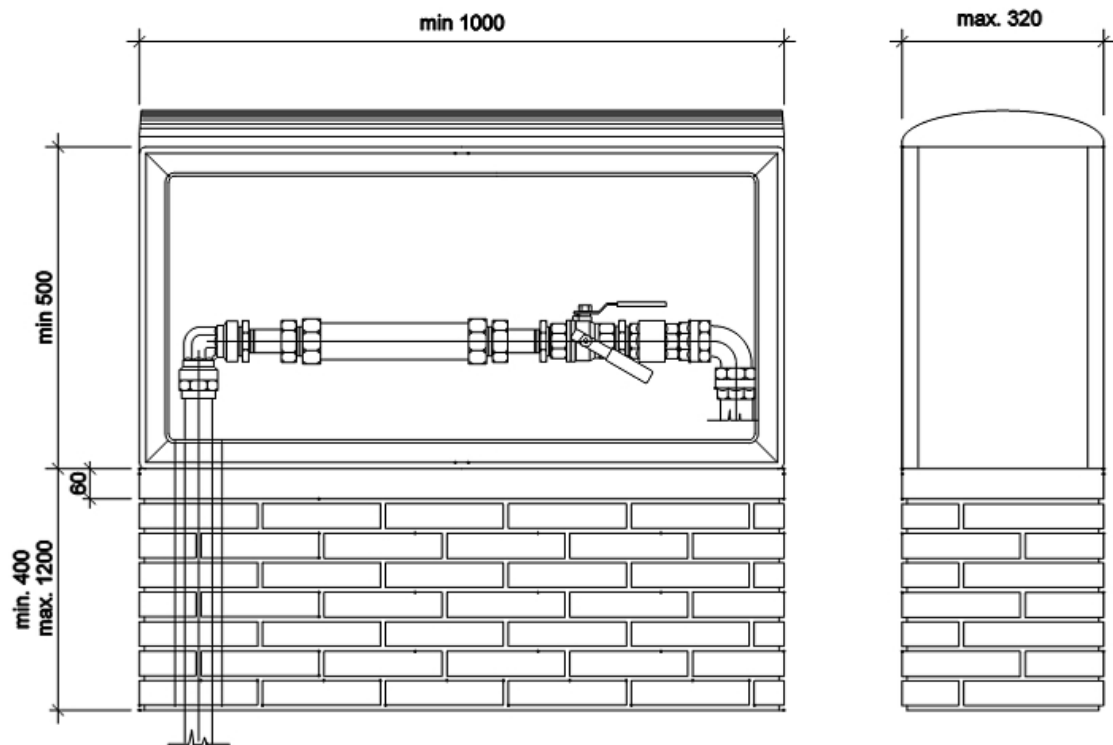
ESCALA: S/E

HOJA: 2.8
REVISION: 0

Fecha: OCT.03

Dibujado: J.M.B.R

Revisado: J.D.N



CODIGO	CARACTERISTICAS	MARCAS Y/O MODELOS AUTORIZADOS
TEJADILLO	POLIÉSTER PENSADO, AUTOEXTINGLIBLE, RESISTENTE A LA INTEMPERIE	HIMEL, TJPLA 103
ARMARIO	POLIÉSTER PENSADO, AUTOEXTINGLIBLE, PUERTAS REVERSIBLES, RESISTENTE A LA RADIACIÓN ULTRAVIOLETA	HIMEL, PLA 2540 EMASA
ANCLAJE BASE	POLIÉSTER PENSADO, AUTOEXTINGLIBLE, RESISTENTE A LA INTEMPERIE	HIMEL, ZNPLA 103
BASE	FÁBRICA DE LADRILLO Y ENFOSCADO CON MORTERO DE CEMENTO O LADRILLO VISTO	-

NOTA: EL CIERRE DEL ARMARIO SERÁ DEL TIPO CUADRADILLO 8mm (HIMEL, TC8,CRN)



EMPRESA MUNICIPAL AGUAS DE MALAGA

ESCALA: S/E

Fecha: MAR.04

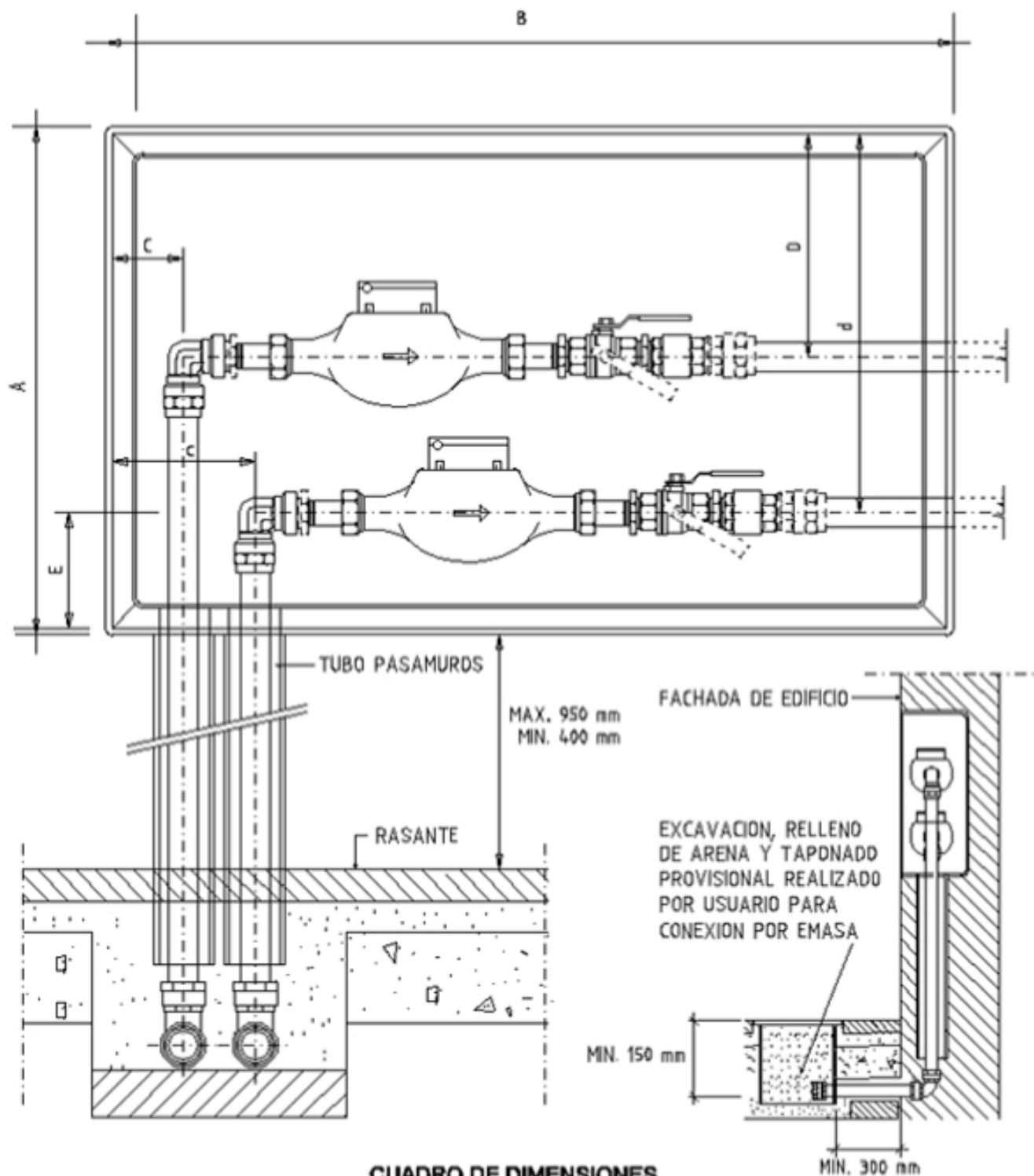
DETALLE ARMARIO EXTERIOR EN MONOLITO PARA CONTADORES DN 25-40 mm

HOJA: 2.10
REVISION: 0

Dibujado: J.M.B.R

Revisado: J.D.N

ARMARIO PARA DOS PUENTES DE CONTADORES



CUADRO DE DIMENSIONES

CONTADOR	A	B	C	c	D	d	E
15 mm	750	1250	105	250	330	580	170
20 mm	750	1250	105	250	330	580	170
25 mm	750	1250	105	250	330	580	170
30 mm	750	1250	105	250	330	580	170
40 mm	750	1250	105	250	330	580	170
MODELO Y/O MARCAS AUTORIZADAS			HIMEL PLA 15+40 EMASA, con cierre de cuadrado de 8 mm.				

NOTA: El contador de mayor calibre se colocará siempre en la parte superior.



EMPRESA MUNICIPAL AGUAS DE MALAGA

ESCALA: S/E

Fecha: ABR.07

DETALLE DOS PUENTES DE
CONTADOR EN EL MISMO ARMARIO

HOJA: 2.13
REVISION: 1

Dibujado: I.T.V.P

Revisado: J.D.N